

Pengaruh Literasi Keuangan, Pengetahuan Investasi, dan Motivasi Terhadap Keputusan Berinvestasi Mahasiswa di Pasar Modal Syariah **SERAMBI**

Okca Fiani Triana*, & Deny Yudiantoro

Fakultas Ekonomi dan Bisnis Islam, Universitas Islam Negeri Sayyid Ali Rahmatullah Tulungagung

Received 22 Jan 2022
Revised 01 Feb 2022
Accepted 27 Feb 2022
Online first 03 Mar 2022

Abstract

This research examines the effect of financial literacy, knowledge of investment, and motivation on students' investment decisions in the sharia capital market. This research is carried out using quantitative approaches that obtain primary data from the spread of questionnaires. The data analysis was carried out in the analysis of multiple linear regression. The population in this study were PTKIN students from East Java majoring in Sharia Financial Management, totaling 2.358 students. This research shows that financial literacy and knowledge of investment influence students' investment decisions in the sharia capital market. Meanwhile, motivation does not affect students' investment decisions in the sharia capital market

Abstrak

Penelitian ini menguji pengaruh literasi keuangan, pengetahuan investasi, dan motivasi terhadap keputusan investasi mahasiswa di pasar modal syariah. Penelitian ini dilakukan dengan menggunakan pendekatan kuantitatif yang memperoleh data primer dari penyebaran kuesioner. Analisis data dilakukan dalam analisis regresi linier berganda. Populasi dalam penelitian ini adalah mahasiswa PTKIN asal Jawa Timur jurusan Manajemen Keuangan Syariah yang berjumlah 2.358 mahasiswa. Penelitian ini menunjukkan bahwa literasi keuangan dan pengetahuan investasi berpengaruh terhadap keputusan investasi mahasiswa di pasar modal syariah. Sedangkan motivasi tidak berpengaruh terhadap keputusan investasi mahasiswa di pasar modal syariah.

Paper type

Research paper

✉ Email Korespondensi*:
okcafiani25@gmail.com

Keywords: *Financial literacy, knowledge of investment, motivation, investment decisions, sharia capital market*

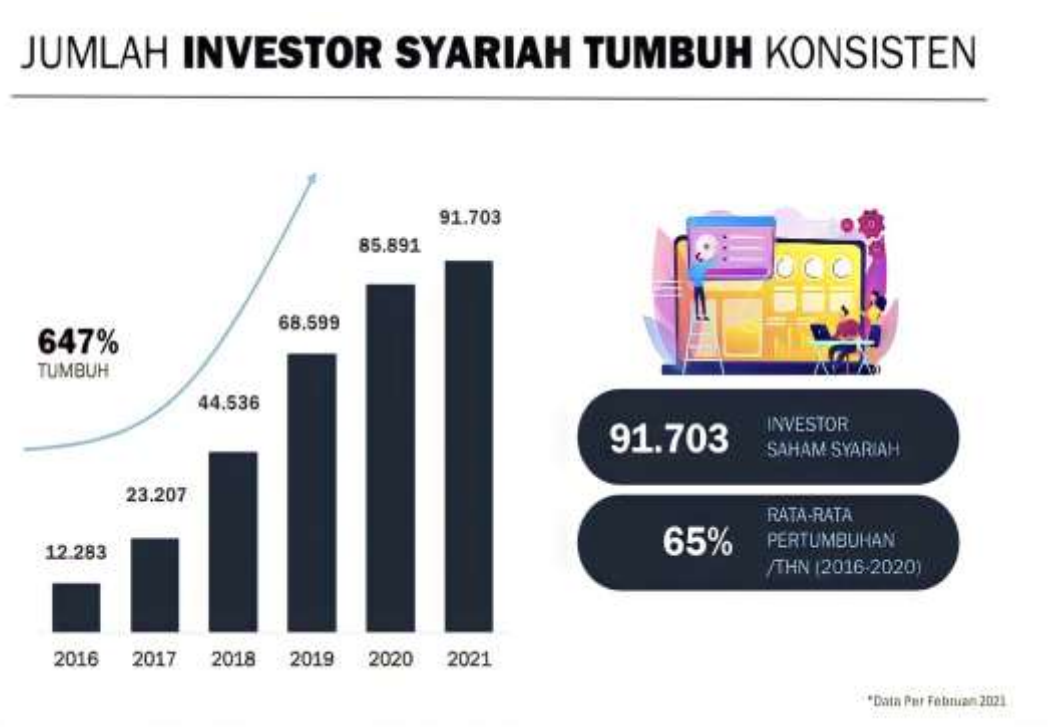


Pedoman Sitasi: Triana, O., & Yudiantoro, D. (2022). Pengaruh Literasi Keuangan, Pengetahuan Investasi, dan Motivasi Terhadap Keputusan Berinvestasi Mahasiswa di Pasar Modal Syariah. *SERAMBI: Jurnal Ekonomi Manajemen Dan Bisnis Islam*, 4(1), 21 - 32. <https://doi.org/10.36407/serambi.v4i1.517>

SERAMBI: Jurnal Ekonomi Manajemen dan Bisnis Islam, Vol 4, No. 1, 2022, 21 - 32
eISSN 2685-9904

Pendahuluan

Pasar modal mempunyai peran besar dalam perekonomian negara untuk mendukung pelaksanaan pembangunan yang bertujuan untuk meningkatkan stabilitas ekonomi nasional. Pasar modal menjadi tempat bertemunya antara investor dan perusahaan yang membutuhkan modal atau investasi jangka panjang. Perkembangan pasar modal bermula saat diterbitkannya Undang-Undang No. 8 Tahun 1995 tentang pasar modal. Dengan diterbitkannya Undang-Undang tersebut menjadi langkah awal keberadaan berbagai instrumen di pasar modal, salah satunya ditandai dengan berkembangnya pasar modal syariah. Pasar modal syariah mengharuskan seluruh transaksi di pasar modal berlandaskan syariat islam dan tidak bertentangan dengan prinsip islam. Prinsip islam dijadikan sebagai acuan utama terbentuknya pasar modal syariah, dengan begitu apabila transaksi dipasar modal tidak sesuai dengan syariat maka itu bukanlah merupakan pasar modal syariah. Prinsip islam yang dijadikan pedoman di pasar modal antara lain yaitu pelarangan riba, maysir, pelarangan atas sesuatu yang haram dan setiap transaksi harus jelas. (Abdalloh, 2018).



Gambar 1.

Gambar pertambahan jumlah pengguna saham syariah

Sumber : Bursa Efek Indonesia

Dari gambar diatas diketahui jika jumlah investor syariah mengalami pertumbuhan secara konsisten setiap tahunnya dalam enam tahun terakhir. Sejak tahun 2016 hingga bulan Februari 2021, jumlah investor saham syariah tumbuh menjadi 647%. Per bulan Februari 2021 investor saham syariah mencapai 91.703, artinya pertumbuhan rata-rata setiap tahunnya mencapai 65%.

Seiring perkembangan zaman di era digitalisasi ini, kemampuan dalam mengelola keuangan harus dilakukan secara cerdas. Pengetahuan dan wawasan mengenai tata cara pengelolaan keuangan sangat dibutuhkan karena dapat dijadikan sebagai dasar untuk pengambilan keputusan untuk memaksimalkan penggunaan produk dan instrumen keuangan. Salah satu produk dan instrumen keuangan yang dimaksudkan adalah investasi. Dalam kehidupan masyarakat modern, investasi dilakukan untuk meningkatkan kesejahteraan hidup dan dijadikan sebagai sumber penghasilan pasif karena keuntungan yang didapatkan ketika berinvestasi. Pengambilan keputusan berinvestasi dilatarbelakangi oleh beberapa aspek salah satunya adalah literasi keuangan. Menurut Otoritas Jasa Keuangan, literasi keuangan adalah kecakapan untuk mengolah sumber keuangan yang dimiliki yang diharapkan dapat memajukan dan meningkatkan kesejahteraan hidup dimasa yang akan datang. Pengetahuan keuangan memainkan peran penting dalam membuat keputusan investasi agar dapat meminimalisir kemungkinan adanya risiko investasi. Pada tahun 2019 diperoleh hasil Survei Nasional Literasi Keuangan (SNLK) yang memperlihatkan persentase literasi keuangan yaitu sebesar 38,03%. Rendahnya literasi keuangan menempatkan Indonesia ke posisi terakhir di negara ASEAN.

Sebelum memulai investasi, seorang investor diwajibkan memiliki pengetahuan dasar terkait investasi. Pengetahuan dasar terkait investasi dapat digunakan sebagai dasar untuk pengambilan keputusan misalnya untuk menentukan jenis investasi yang diinginkan yang sesuai dengan kebutuhan masing-masing investor. Pengetahuan adalah proses penyimpanan dan pengorganisasian suatu informasi kedalam ingatan (Solso dkk, 2007). Sedangkan investasi adalah pengorbanan yang dilakukan seseorang atas dana yang dimiliki yang dilakukan saat ini mendapatkan keuntungan maksimal dimasa depan. Sehingga dapat ditarik kesimpulan, pengetahuan investasi adalah segala jenis informasi yang telah di proses terkait komitmen untuk mengalokasikan sumber keuangan yang dimiliki agar mencapai kesejahteraan keuangan di masa depan. Memahami penjelasan terkait investasi merupakan sesuatu yang harus dilakukan, karena dengan begitu seorang investor dapat mengetahui gambaran kegiatan investasi di pasar modal, sehingga bisa menentukan instrumen investasi yang sekiranya sesuai dengan kebutuhannya, dengan memperhatikan tingkat pengembalian dan tingkat risiko yang harus dihadapi.

Penentuan jenis instrumen investasi yang sesuai dapat ditentukan berdasarkan motivasi seseorang. Motivasi adalah besarnya pengorbanan seseorang untuk mendapatkan apa yang diinginkan (Robbins & Judge 2013). Keinginan seseorang untuk mendapatkan kesejahteraan keuangan di masa depan, diharapkan mampu mendorong sikap untuk melakukan investasi. Dengan adanya motivasi investasi, setiap orang diharapkan dapat memiliki motivasi tersendiri untuk melakukan perubahan positif dalam pengelolaan keuangannya dengan tujuan untuk mencapai kesejahteraan. Jika seseorang telah mendapatkan motivasi untuk berinvestasi, seseorang tersebut akan pengelola pengeluarannya dan akan menambah kontribusi untuk melakukan investasi sesuai dengan tingkat keuntungan yang diharapkan.

Hasil penelitian ini merupakan evolusi dari penelitian terdahulu yang dilakukan Khairiyati & Krisnawati (2019) yang menerangkan apabila keputusan investasi pada masyarakat kota Bandung dipengaruhi oleh literasi keuangan. Selanjutnya, Penelitian yang dilakukan Bening (2018) yang menerangkan jika keputusan investasi mahasiswa Fakultas

Ekonomi dan Bisnis Islam UIN Walisongo Semarang dipengaruhi oleh variabel pengetahuan investasi dan motivasi. Dan, penelitian yang dilakukan Wahyudi dkk (2018) menyatakan jika keputusan investasi mahasiswa FEB UNISMA di pasar modal dipengaruhi oleh variabel *servis quality* dan motivasi investasi. Penelitian ini dilakukan untuk menguji bagaimana pengaruh literasi keuangan, pengetahuan investasi dan motivasi terhadap keputusan berinvestasi mahasiswa di pasar modal syariah. Penelitian ini bermanfaat untuk menambah wawasan terkait investasi dan dapat digunakan untuk tambahan referensi untuk penelitian selanjutnya.

Kajian Pustaka

Literasi Keuangan

Literasi keuangan adalah ketrampilan atas wawasan seseorang yang membantu seseorang tersebut untuk membuat keputusan keuangan secara efektif dengan melihat segala risiko yang mungkin terjadi. Menurut Kementerian Pendidikan dan Kebudayaan, Literasi keuangan adalah kemampuan dan ketrampilan untuk mempraktikkan informasi terkait konsep keuangan dan risiko, agar dapat menghasilkan keputusan keuangan yang tepat untuk dapat meningkatkan taraf hidup dikemudian hari.

Pengetahuan Investasi

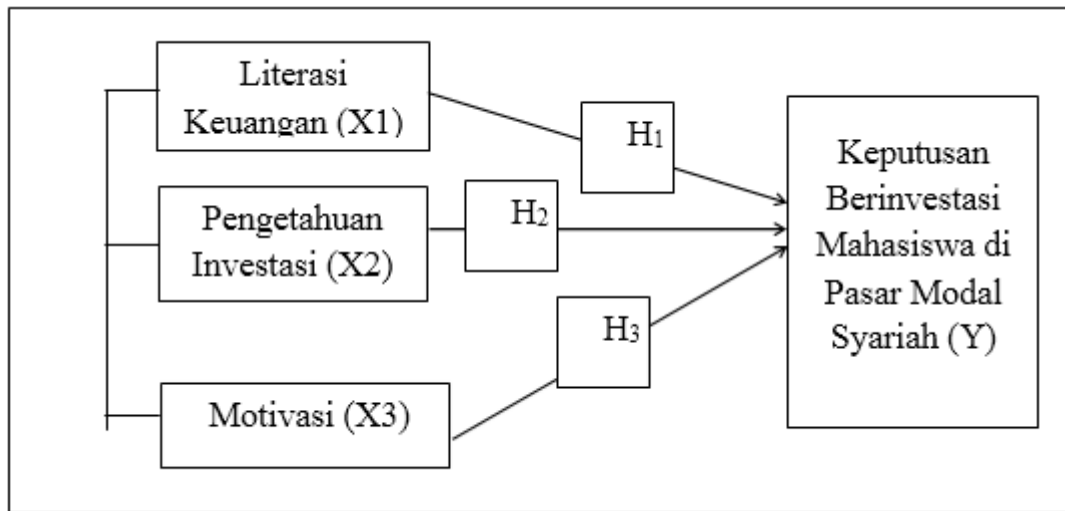
Keputusan investasi dilatarbelakangi oleh pemahaman investasi terkait jenis investasi, tingkat keuntungan yang diperoleh, tingkat risiko yang akan dihadapi sampai dengan dijadikan sebagai bahan pertimbangan untuk memilih instrumen investasi yang dibutuhkan. Pengetahuan adalah suatu informasi yang terstruktur yang diproses didalam memori (Baihaqi M, 2016). Sedangkan Investasi adalah pengorbanan atas sumber daya yang dimiliki yang dilakukan sekarang, dengan harapan untuk mencapai kesejahteraan di masa mendatang (Syahyunan, 2015). Dengan begitu dapat disimpulkan bahwa pengetahuan investasi adalah informasi yang tersimpan terkait komitmen seseorang yang mengorbankan sejumlah sumber daya yang dimiliki dengan harapan dapat meningkatkan kesejahteraan di masa depan.

Motivasi

Motivasi investasi adalah usaha yang dilakukan untuk memenuhi kebutuhan seseorang dan untuk mencapai sesuatu yang mereka inginkan (Sharpe, 2005). Sikap motivasi yang dimiliki seseorang untuk mencapai kesejahteraan keuangan diharapkan mampu meningkatkan pengelolaan keuangan dalam memenuhi kebutuhan dan mendorong sikap untuk mau berinvestasi untuk menghasilkan keuntungan dimasa depan.

Keputusan Investasi

Keputusan Investasi harus dipikirkan kedepannya sebelum memulai investasi agar dapat meminimalisir risiko investasi dan akan mendapatkan tingkat pengembalian yang besar dimasa mendatang. Keputusan investasi adalah pengorbanan atas kekayaan yang dimiliki saat ini untuk memperoleh keuntungan dimasa depan dengan tetap memperhatikan tingkat risiko yang mungkin terjadi.



Gambar 2.
Model Penelitian

Pengaruh Literasi Keuangan Terhadap Keputusan Berinvestasi

Keputusan investasi merupakan keputusan yang mengandung risiko dan memiliki tujuan agar memperoleh keuntungan yang maksimal. Semakin tinggi tingkat pemahaman seseorang terkait perencanaan keuangan menunjukkan bahwa seseorang tersebut mampu mengelola keuangannya secara baik. Sesuai dengan observasi yang dilakukan Khairiyati dan Krisnawati (2019) beliau menerangkan jika keputusan berinvestasi pada masyarakat kota Bandung dipengaruhi secara signifikan oleh faktor literasi keuangan.

H₁ : Literasi keuangan berpengaruh terhadap keputusan berinvestasi mahasiswa di pasar modal syariah

Pengaruh Pengetahuan Investasi Terhadap Keputusan Berinvestasi

Pengetahuan investasi dijadikan sebagai acuan dasar yang wajib dimiliki oleh seorang investor maupun calon investor yang hendak berinvestasi. Hal ini dilakukan karena jika memiliki wawasan tentang investasi yang mumpuni, seorang investor maupun calon investor akan lebih paham terkait jenis investasi yang akan dipilih berdasarkan tingkat pengembalian dan tingkat risiko yang mungkin terjadi. Hal ini sejalan dengan observasi yang dilakukan Sitinjak dkk (2021) beliau mengatakan jika keputusan berinvestasi mahasiswa Politeknik Negeri Sriwijaya di pasar modal dipengaruhi secara signifikan oleh faktor pengetahuan investasi.

H₂ : Pengetahuan Investasi berpengaruh terhadap keputusan berinvestasi mahasiswa di pasar modal syariah.

Pengaruh Motivasi Terhadap Keputusan Berinvestasi

Motivasi diartikan sebagai pengorbanan seseorang untuk mencapai sesuatu yang diharapkan. Seseorang yang mempunyai motivasi investasi yang tinggi diharapkan mampu

meningkatkan kontribusi untuk melakukan investasi dengan harapan akan menerima keuntungan sesuai yang diinginkan. Hubungan motivasi terhadap keputusan investasi difokuskan kepada seberapa besar seseorang tersebut termotivasi untuk melakukan perubahan keuangan kearah yang lebih baik melalui investasi. Ini sejalan dengan penelitian yang dilakukan Hasanudin dkk (2021) yang merangkan jika keputusan investasi yang dimediasi oleh minat investasi dipengaruhi oleh faktor pengetahuan investasi dan motivasi.

H₃ : Motivasi berpengaruh terhadap keputusan berinvestasi mahasiswa di pasar modal syariah.

Metodologi

Penelitian ini menggunakan pendekatan penelitian kuantitatif. Jenis penelitian ini menggunakan metode survei. Data primer diperoleh dengan menyebarkan angket kuesioner kepada mahasiswa PTKIN se Jawa Timur dikhususkan kepada mahasiswa jurusan Manajemen Keuangan Syariah.

Populasi dan Sampel

Populasi adalah kumpulan subjek yang akan diteliti oleh peneliti (Sugiyono, 2005). Populasi dalam penelitian ini yaitu mahasiswa PTKIN se Jawa Timur khususnya Mahasiswa jurusan Manajemen Keuangan Syariah yang berjumlah 2.358 mahasiswa. Sampel merupakan sebagian dari jumlah populasi yang telah ditentukan. Dalam penelitian ini, penentuan sampel dilakukan dengan menggunakan perhitungan rumus slovin dengan tingkat kesalahan 10 %. Dari hasil perhitungan didapatkan jumlah sampel adalah 96 mahasiswa yang akan menjadi responden.

Tabel 1.

Karakteristik responden berdasarkan jenis kelamin

Jenis Kelamin	Jumlah	Persentase
Perempuan	65	67,70%
Laki-laki	31	32,30%
Jumlah	96	100,00%

Skala Pengukuran

Skala pengukuran dalam penelitian ini yaitu menggunakan Skala *Likert*. Berikut ini adalah operasionalisasi variabel penelitian yang digunakan:

Tabel 2.

Instrumen penelitian

Variabel Penelitian	Indikator Penelitian	Sumber Referensi
Literasi Keuangan	1. Pengetahuan dasar keuangan 2. Tabungan dan pinjaman 3. Asuransi	Literasi keuangan dinilai melalui 4 item oleh Chen & Volpe (1998) dan kemudian digunakan

	4. Investasi	kembali oleh Prabowo (2021)
Pengetahuan Investasi	1. Pengetahuan pasar modal 2. Pengetahuan dasar investasi 3. Pengetahuan return dan resiko	Menurut Patrianissa (2018) pengetahuan investasi dinilai berdasarkan 3 indikator.
Motivasi	1. Motivasi Intrinsik 2. Motivasi Ekstrinsik	Menurut Priansa (2017) motivasi memiliki 2 indikator.
Keputusan Investasi	1. Tingkat keuntungan 2. Tingkat risiko 3. Hubungan antara tingkat keuntungan dan risiko	Menurut Ekananda (2019) keputusan investasi dinilai berdasarkan 3 item.

Hasil dan Pembahasan

Uji Validitas

Uji Validitas dalam penelitian ini menggunakan metode analisis faktor *Confirmatory Factor Analysis* (CFA). Dalam pengujian menggunakan CFA nilai *Kaiser-Meyer-Olkin Measure of Sampling Adequacy* harus diatas 0,5. Dan, suatu butir pertanyaan dianggap valid apabila memiliki nilai *loading factor* lebih dari 0,5.

Tabel 3.

Hasil Uji Validitas **KMO and Bartlett's Test**

Kaiser-Meyer-Olkin Measure of Sampling Adequacy	,638
Bartlett's Test of Sphericity	1258,269
Approx. Chi-Square	
df	,378
Sig.	,000

Variabel	Item	Loading factor	Nilai Acuan	Keterangan
Literasi Keuangan (X1)	X1.1	,584	0,5	Valid
	X1.2	,670		
	X1.3	,583		
	X1.4	,597		
	X1.5	,512		
	X1.6	,530		
	X1.7	,598		
	X1.8	,808		
	X1.9	,601		
	X1.10	,732		

	X1.11	,607
	X1.12	,602
Pengetahuan Investasi (X2)	X2.1	,566
	X2.2	,543
	X2.3	,639
	X2.4	,706
	X2.5	,578
	X2.6	,689
Pendapatan (X3)	X3.1	,570
	X3.2	,713
	X3.3	,570
	X3.4	,556
	X3.5	,621
Keputusan Berinvestasi (Y)	Y.1	,832
	Y2	,740
	Y.3	,751
	Y.4	,792
	Y.5	,773

Sumber : Data primer yang diolah, 2022

Berdasarkan pengujian diatas, diketahui jika *Kaiser-Mayer-Olkin Measure of Sampling Adequacy* memiliki nilai sebesar 0,5 dan semua komponen penelitian memiliki nilai *loading factor* lebih besar dari 0,5. Sehingga, dapat disimpulkan bahwa semua butir pertanyaan dinyatakan valid.

Uji Reliabilitas

Uji reabilitas dilakukan atas setiap pertanyaan yang dianggap valid. Suatu variabel disebut reabilitas jika nilai Cronbach Alpha > 0.60.

Tabel 4.

Hasil Uji Reliabilitas

Variabel	Cronbach Alpha	Keterangan
Literasi Keuangan (X1)	,701	Reliabel
Pengetahuan Investasi (X2)	,851	
Motivasi (X3)	,785	
Keputusan Berinvestasi (Y)	,877	

Sumber : Data primer yang diolah, 2022

Analisis Statistik deskriptif

Tabel 5 diketahui jumlah responden (N) sebanyak 96 Responden. Nilai minimum menunjukkan nilai terendah sedangkan nilai maksimum menunjukkan nilai tertinggi.

Tabel 5.*Hasil Uji Statistik Deskriptif*

	N	Minimum	Maximum	Mean	Std. Deviation
Literasi Keuangan (X1)	96	34	58	46,17	5,907
Pengetahuan Investasi (X2)	96	17	30	26,46	3,676
Motivasi (X3)	96	10	25	20,5	4,076
Keputusan Berinvestasi (Y)	96	10	25	21,03	3,706
Valid N	96				

Sumber : Data primer yang diolah, 2022

Uji Regresi Linier Berganda

Uji F digunakan untuk menguji *goodness of fit* model hubungan yaitu variabel literasi keuangan (X1), pengetahuan investasi (X2), motivasi (X3) berpengaruh terhadap keputusan berinvestasi (Y). Pada F tabel diketahui mendapatkan nilai sebesar 2,70. Nilai F Hitung sebesar 6,771, nilai tersebut lebih besar dari F tabel yaitu 2,70. Selanjutnya nilai sig yang tertera adalah 0,000, nilai tersebut lebih kecil dari 0,05. Sehingga, dapat diartikan model hubungan yang digunakan dalam persamaan ini sudah memenuhi kecocokan model yang baik (*good fit*). Selanjutnya, uji koefisien determinasi pada intinya mengukur sejauh mana kemampuan model dalam menerangkan hubungan dengan variabel dependen. Dari hasil uji koefisien determinasi memiliki nilai sebesar 0,156 atau 15,60%. Sehingga dapat diartikan kemampuan variabel bebas yang terdiri dari literasi keuangan, pengetahuan investasi, dan motivasi menjelaskan variabel terikat yaitu keputusan berinvestasi mahasiswa di pasar modal syariah sebesar 15,60%.

Tabel 6.*Hasil Uji regresi linier berganda*

Variabel	B	Std. Error	t-value	Sig
Constant	1,324	4,733		
Literasi Keuangan (X1)	0,148	0,058	2,553	,012
Pengetahuan Investasi (X2)	0,49	0,142	3,444	,001
Motivasi (X3)	-0,021	0,089	-,235	,815
F-Statistics	6,771			
R-Square / Adj R Square	0,182	0,156		

Sumber : Data primer yang diolah, 2022

Variabel literasi keuangan diketahui mempunyai nilai t hitung sebesar 2,553, nilai tersebut lebih besar dari 1,9860. Selanjutnya literasi keuangan dengan nilai sig 0,012 yang lebih kecil daripada 0,05 sehingga dapat ditarik kesimpulan variabel literasi keuangan (X1) berpengaruh terhadap keputusan berinvestasi mahasiswa di pasar modal syariah. Variabel pengetahuan investasi diketahui mempunyai nilai t hitung sebesar 3,444, nilai tersebut lebih besar dari 1,9860. Selanjutnya pengetahuan investasi dengan nilai sig 0,001 yang berarti lebih kecil dari 0,05, sehingga dapat diartikan bahwa variabel pengetahuan investasi (X2)

berpengaruh terhadap keputusan berinvestasi mahasiswa di pasar modal syariah. Variabel Motivasi diketahui mempunyai nilai t hitung sebesar -0,235, nilai tersebut kurang dari 1.9860. Selanjutnya, variabel motivasi dengan nilai sig 0,815, nilai tersebut lebih besar dari 0,05, sehingga dapat ditarik kesimpulan variabel motivasi (X3) tidak berpengaruh terhadap keputusan berinvestasi mahasiswa di pasar modal syariah.

Pembahasan

Dari hasil uji data yang dilakukan dapat diketahui literasi keuangan memiliki pengaruh terhadap keputusan berinvestasi mahasiswa di pasar modal syariah. Hal ini dibuktikan dengan nilai yang tertera pada t hitung sebesar 2,553, nilai tersebut lebih besar dari 1,9860. Selanjutnya literasi keuangan dengan nilai sig 0,012 yang lebih kecil daripada 0,05. Hal ini sejalan dengan riset yang dilakukan oleh Wardani dan Lestari (2020) yang menerangkan jika keputusan investasi IRT dipengaruhi variabel literasi keuangan. Seseorang yang memiliki ketrampilan yang tinggi dalam mengelola keuangannya akan cenderung memanfaatkan sumber keuangannya untuk hal yang positif yang memberikan dampak kesejahteraan keuangan kedepannya, yaitu dengan melakukan investasi.

Variabel pengetahuan investasi berpengaruh terhadap keputusan berinvestasi mahasiswa di pasar modal syariah. Hal ini dibuktikan dengan nilai yang tertera pada t hitung sebesar 3,444, nilai tersebut lebih besar dari 1,9860. Selanjutnya pengetahuan investasi dengan nilai sig 0,001 yang berarti lebih kecil dari 0,05. Ini sama dengan penelitian yang dilakukan Sitinjak dkk (2020) yang menerangkan apabila keputusan berinvestasi mahasiswa Politeknik Negeri Sriwijaya di pasar modal dipengaruhi variabel pengetahuan investasi. Berinvestasi di pasar modal sangat membutuhkan informasi terkait investasi yang mumpuni agar dapat meminimalisir kesalahan dan risiko yang mungkin terjadi. Pengetahuan investasi sangat diperlukan untuk mempermudah seseorang dalam mengambil keputusan ketika berinvestasi sesuai dengan kebutuhan dan tetap memperhatikan berbagai aspek seperti tingkat keuntungan dan tingkat risiko.

Variabel motivasi tidak memiliki pengaruh terhadap keputusan berinvestasi mahasiswa di pasar modal syariah. Hal ini dibuktikan dengan nilai yang tertera pada t hitung sebesar -0,235, nilai tersebut kurang dari 1.9860. Selanjutnya, variabel motivasi dengan nilai sig 0,815, nilai tersebut lebih besar dari 0,05. Ini sejalan dengan penelitian yang dilakukan Wardani & Lutfi (2017) yang menerangkan jika keputusan investasi keluarga dalam perspektif masyarakat Bali tidak dipengaruhi oleh faktor motivasi. Dalam penelitian ini motivasi yang tinggi berarti tidak mampu mendorong seseorang untuk melakukan investasi di pasar modal. Seseorang bisa saja memiliki motivasi untuk merubah pengelolaan keuangannya agar lebih baik, tetapi jika tidak dibarengi dengan kesiapan menerima segala risiko yang mungkin terjadi, hal ini bisa membuat seseorang tidak akan menginvestasikan dananya di pasar modal.

Kesimpulan

Generasi milenial di Indonesia memiliki potensi yang tinggi untuk membantu meningkatkan perekonomian di Indonesia melalui investasi. Apabila seseorang memiliki literasi keuangan

yang baik, pengetahuan investasi dan motivasi yang tinggi maka akan membuat seseorang tersebut menempatkan dananya sesuai dengan tujuannya dengan investasi. Terdapat banyak faktor yang dapat mempengaruhi seseorang untuk melakukan investasi di pasar modal syariah. Studi ini secara khusus dilakukan untuk menguji bagaimana hubungan antara variabel literasi keuangan, pengetahuan investasi dan motivasi terhadap keputusan berinvestasi mahasiswa di pasar modal syariah. Dari pengujian data yang dilakukan, diketahui bahwa keputusan berinvestasi mahasiswa di pasar modal syariah dipengaruhi oleh variabel literasi keuangan dan pengetahuan investasi. Sedangkan variabel motivasi tidak memiliki pengaruh terhadap keputusan berinvestasi mahasiswa di pasar modal syariah.

Keterbatasan dan Saran

Terdapat beberapa keterbatasan dalam penelitian ini, yang pertama yaitu, objek yang digunakan dalam penelitian ini adalah mahasiswa PTKIN se Jawa Timur jurusan Manajemen Keuangan Syariah. Kedua, dalam penelitian ini peneliti hanya menggunakan variabel bebas yang terdiri dari literasi keuangan, pengetahuan investasi dan motivasi. Hasil dari penelitian ini bisa dijadikan untuk referensi untuk penelitian selanjutnya. Dan, akan lebih baik jika peneliti selanjutnya menambah variabel baru yang berkaitan dengan faktor-faktor lain yang mempengaruhi keputusan berinvestasi.

Referensi

- Abdalloh, I. (2018) . Pasar Modal Syariah. Jakarta : Kompas Gramedia
- Arianti, B. F. (2018). The Influence Of Financial Literacy, Financial Behavior And Income On Investment Decision. (*EAJ*) *Economic and Accounting Journal*, 1(1), 1-10. DOI: <http://dx.doi.org/10.32493/eaj.v1i1.y2018.p1-10>
- Baihaqi M. (2016). Pengantar Psikolog Kognitif. Bandung : PT Refika Aditama
- Bening, Arsyia. (2018). Pengaruh Pengetahuan Investor, Persepsi Risiko, Dan Motivasi Terhadap Keputusan Investasi Saham Syariah (Studi Kasus Pada Investor Mahasiswa Fakultas Ekonomi dan Bisnis Islam UIN Walisongo Semarang). Universitas Islam Negeri Walisongo : Skripsi, 25 Oktober.
- Ekananda. (2019). Manajemen investasi. Jakarta : Penerbit Erlangga
- Chen, H. & Volpe, R. P. (1998). An Analysis if personal financial literacy among collage student *Financial Service Review*. 7(2), 107-128. DOI: [https://doi.org/10/1016/S1057-0810\(99\)80006-7](https://doi.org/10/1016/S1057-0810(99)80006-7)
- Hasanudin. Nurwulandari, A. & Safitri, R.K. (2021). Pengaruh Pengetahuan Investasi, Motivasi dan Pelatihan Pasar Modal Terhadap Keputusan Investasi yang Dimediasi Oleh Minat Investasi, *Jurnal Ilmiah MEA (Manajemen, Ekonomi dan Akuntansi)*. 5(3), 494-512. DOI: <https://doi.org/10.31955/mea.vol5.iss3.pp494-512>
- Khairiyati, C. & Krisnawati, A. (2019). Pengaruh Literasi Keuangan Terhadap Keputusan Investasi Pada Masyarakat di Kota Bandung, *Jurnal Manajemen dan Bisnis*. 3(2), 301-312. DOI: <https://doi.org/10.36555/almana.v3i2.362>
- Priansa, D. J. (2017). Perilaku Konsumen Dalam Persaingan Bisnis Kontemporer. Bandung : Alfabeta.
- Patrianissa, D. R. (2018). Faktor-faktor yang mempengaruhi minat mahasiswa untuk melakukan investasi pada pasar modal. Universitas Sumatera Utara : Skripsi

- Prabowo. B.R (2020). Pengaruh Pendapatan dan Perilaku Keuangan Terhadap Keputusan Investasi Saat Pandemi (Studi Kasus Nasabah PT. Pegadaian (Persero) CP. Helvetia. Universitas Muhammadiyah Sumatera Utara : Skripsi, 20 Desember.
- Robbins, S. P & Judge, T. A. (2013). *Organizational Behavior*. New York : Pearson
- Safryani, U. Aziz, A. & Triwahyuningtyas, N. (2020). Pengaruh Literasi Keuangan, Perilaku Keuangan dan Pendapatan Terhadap Keputusan Investasi, *Jurnal Ilmiah Akuntansi Kesatuan*. 8(3), 319-332. DOI: <https://doi.org/10.37641/jiakes.v8i3.384>
- Sharpe, William F. (2005). *Investasi*. Jakarta : PT Indeks Kelompok Gramedia
- Sitinjak, J. L. Afrizawati & Ridho, S. L. Z. (2021). Pengaruh Pengetahuan Investasi dan Literasi Keuangan terhadap Keputusan Berinvestasi Mahasiswa Politeknik Negeri Sriwijaya di Pasar Modal, *Jurnal Terapan Ilmu Ekonomi, Manajemen dan Bisnis*, 1(3), 131-141
diakses dalam
<https://jurnal.polsri.ac.id/index.php/jtiemb/article/view/2420>
- Solso, R. L, Maclin, O. H. & Maclin, M.K. (2007). *Psikologi Kognitif*. Jakarta : Erlangga
- Sugiyono. (2005). *Memahami penelitian kualitatif*. Bandung : ALFABETA
- Suroto. (2000). *Strategi pembangunan dan perencanaan-perencanaan kesempatan kerja*. Yogyakarta : Gajah Mada University.
- Syahyunan. (2015). *Manajemen Keuangan*. Medan : USU Press
- Wahyudi, F. Arifin, R & Hufron, M. (2018). Pengaruh *Service Quality* Galeri Investasi Dan Motivasi Investasi Terhadap Keputusan Ivestasi Mahasiswa FEB UNISMA Di Pasar Modal. 7(2), 120-133. Diakses dalam
<http://riset.unisma.ac.id/index.php/jrm/article/view/1228>
- Wardani, D. K & Lestari, M. D. (2020). Pengaruh Literasi Keuangan, Experienced Regret, Motivasi dan Pendidikan Terhadap Keputusan Investasi IRT, *Jurnal Akuntansi dan Ekonomi*. 5(3), 56-63. DOI: <https://doi.org/10.29407/jae.v5i3.14058>

Accepted author version posted online: 03 Mar 2022



© 2022 The Author(s). This open access article is distributed under a Creative Commons Attribution (CC-BY) 4.0 license